

An overhead photograph of five business professionals in a circle, focused on assembling a colorful puzzle. The puzzle pieces are in shades of green, yellow, blue, and red. The background is a warm, golden-brown color with a network of white lines and glowing blue and white dots, suggesting a digital or interconnected environment.

IO-Link Forum Österreich

3. Oktober 2023 | Gleisdorf

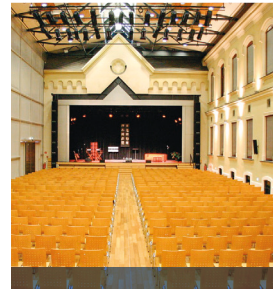
IO-Link Forum Österreich

- Sie möchten sich darüber informieren ...
- ... wie **universal** IO-Link konzipiert ist.
 - ... wie **smart** IO-Link arbeitet.
 - ... wie **easy** IO-Link einzusetzen ist.

Die praxisorientierten Vorträge geben einen kompakten Überblick zum Thema. In der begleitenden Microfair stellen führende Sensor-, Aktor- und Steuerungskomponentenhersteller ihre interoperablen IO-Link Lösungen vor und stehen Ihnen gerne mit hilfreichen Tipps und Lösungsvorschlägen im persönlichen Dialog zur Verfügung.

Zielgruppe:

Maschinen- und Anlagenbauer sowie Anlagenbetreiber, insbesondere Steuerungstechniker, Elektrokonstruktoren und Instandhalter, die einen Systemüberblick zu IO-Link benötigen.



Am 3. Oktober 2023
im forumKLOSTER in Gleisdorf

Termin:
3. Oktober 2023
09:00-17:00 Uhr

Wo:
forumKLOSTER
Seminar-/Veranstaltungszentrum
Rathausplatz 5
8200 Gleisdorf

Anmeldung:
Bitte registrieren Sie sich unter:
[www.mechatronik-cluster.at/veranstaltungen/
detail/io-link-forum-2023-03-10-2023](http://www.mechatronik-cluster.at/veranstaltungen/detail/io-link-forum-2023-03-10-2023)



Agenda: IO-Link Forum Österreich

09:00 Uhr **Einführung: IO-Link für Neueinsteiger**
Festo / Pepperl & Fuchs

09:40 Uhr **Anmeldung und get2together**

10:00 Uhr **Begrüßung**
Moderation Mechatronik-Cluster

10:10 Uhr **IO-Link – herstellerunabhängige Integration über REST API**
SICK

10:30 Uhr **Integration von IO-Link in PROFINET**
Siemens / Phoenix Contact

10:50 Uhr **IO-Link Wireless**
Balluff

11:10 Uhr **IO-Link und Digitalisierung**
IFM

11:30 Uhr **IO-Link Profile**
Murrelektronik

11:50 Uhr **Mittagspause (Micro Fair)**

13:30 Uhr **Gerätediagnosen bis zur SPS und überlagerten Systemen**
HILSCHER

13:50 Uhr **IO-Link als Kommunikationsgateway**
WAGO

14:10 Uhr **Ausblick zu IO-Link Safety**
SICK

14:30 Uhr **Keynote: Mensch und Technologie – Wie wir uns im Zeitalter von AI und Digitalisierung weiterentwickeln**
Lara Spendier – Speakerin, Beraterin & Coach

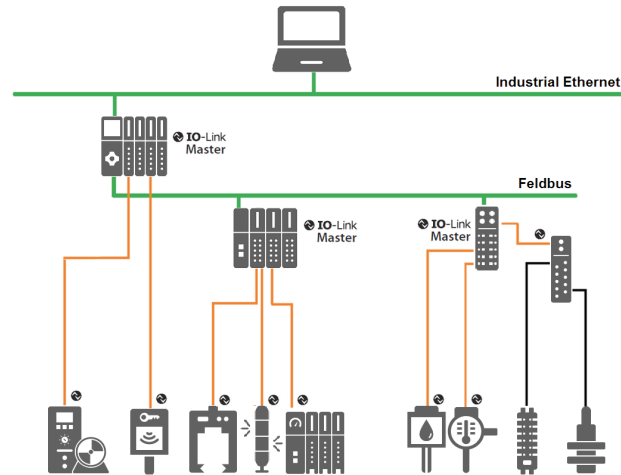
ab 15:15 Uhr **Ausklang und Networking in der Micro Fair**

IO-Link in der Anwendung

IO-Link ist die erste, weltweit standardisierte Technologie (IEC 61131-9) zur Kommunikation mit Sensoren und Aktoren unterhalb der Feldbusebene.

Führende Gerätehersteller der Fertigungsautomatisierung unterstützen IO-Link und bieten eine große Gerätevielfalt an. Als offene Technologie der unteren Feldgeräteebene schafft IO-Link einen Mehrwert und neue Lösungsmöglichkeiten für Maschinenbauer, Systemintegratoren und Anlagenbetreiber.

Seien auch Sie mit dabei, um von den Stärken dieser Technologie zu profitieren!



Zielsetzung der Veranstaltung

Das Ziel der Veranstaltung ist, interessierten Unternehmen Basiswissen und einen Überblick zum Thema IO-Link zu vermitteln.

Dabei wird die Einordnung von IO-Link innerhalb der Automatisierungspyramide und den Feldbussystemen ebenso dargestellt wie das Zusammenspiel der beteiligten Komponenten (Master, Device, Engineering, Steuerung).

Folgende Fragestellungen werden beantwortet:

- » **Wo liegen die Vorteile von IO-Link für den Anwender?**
- » **Wie funktioniert das IO-Link System?**
- » **Wie können geeigneten Produkte ausgewählt werden?**

Weitere Schwerpunkte liegen auf den Geräteprofilen, dem Thema IODD/IODDfinder und Engineering sowie dem Tausch von Devices im laufenden Betrieb.





Termin:
3. Oktober 2023
09:00-17:00 Uhr

Wo:
forumKLOSTER
Seminar-/Veranstaltungszentrum
Rathausplatz 5
8200 Gleisdorf

Medienpartner:



Netzwerkpartner:



Ausstellende Firmen:

BALLUFF

BRAUN & BRAUN



hilscher
empowering communication

OMRON

SENSOPART

SIGMATEK

WAGO

Baumer
Passion for Sensors



PEPPERL+FUCHS

SICK
Sensor Intelligence.

trafag
sensors controls

Weidmüller

BECKHOFF



FESTO

MURR ELEKTRONIK
stay connected

PHOENIX CONTACT

SIEMENS

TURCK
Your Global Automation Partner

WERMA

Das „IO-Link Forum Österreich“ ist eine Veranstaltung des IO-Link Konsortiums.